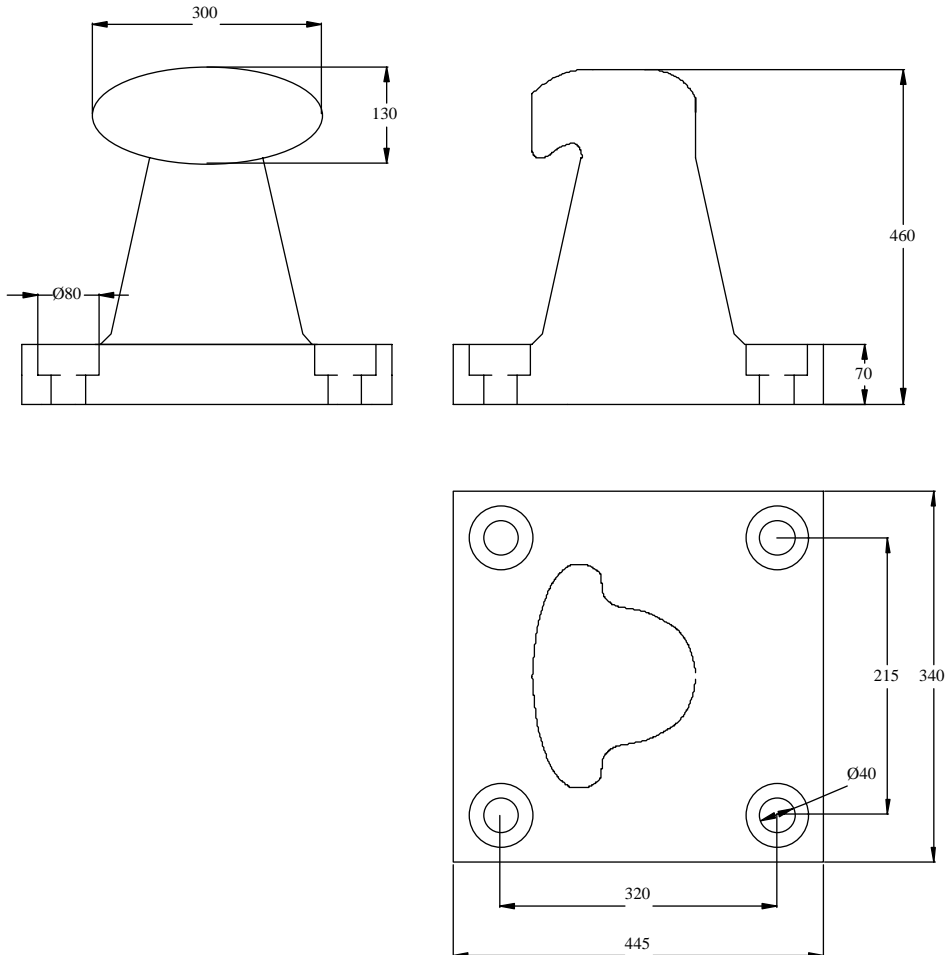


**BITTE IN GHISA TIPO 40 TON**



**MATERIALE BITTA:**

Ghisa lamellare perlitica UN EN1561-ENGJL250

**DIMENSIONI:** BASE 340 x 445mm

**ALTEZZA:** 460mm

**PESO** kg.140

**TIRAFONDI:** DIAM.36 x 500mm

*[www.fgslamperti.it](http://www.fgslamperti.it)*