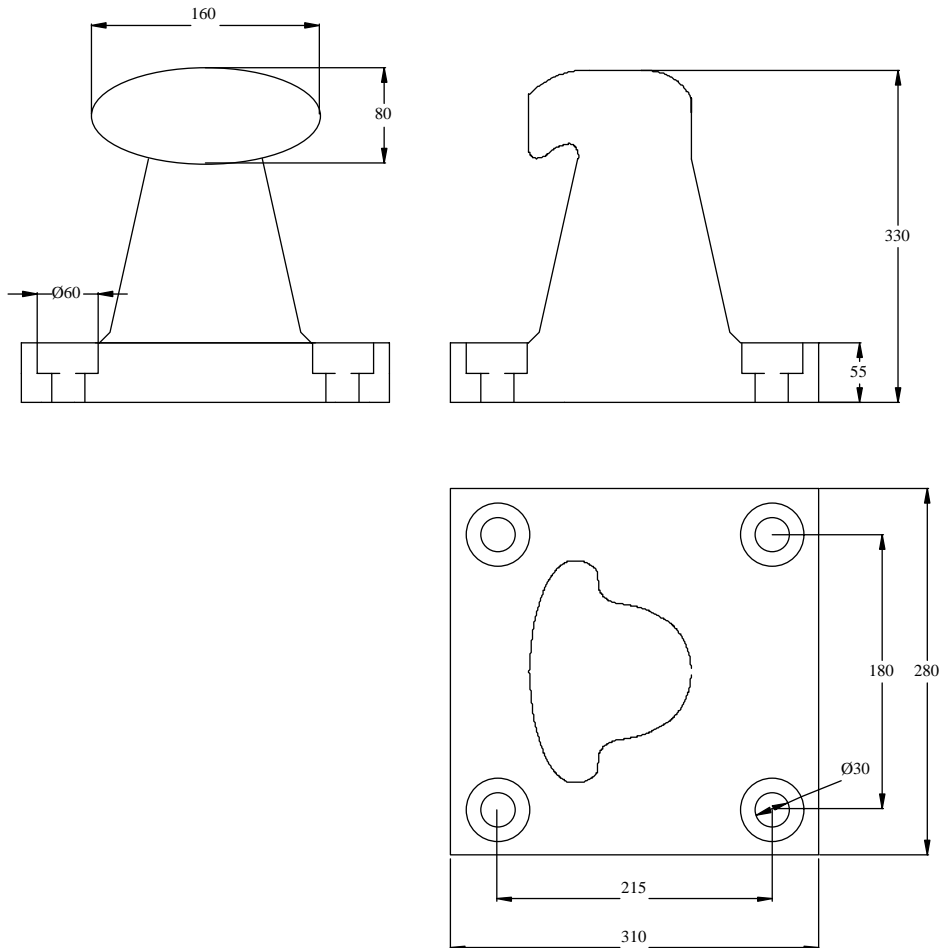


## BITTE IN GHISA TIPO 20 TON



### MATERIALE BITTA:

Ghisa lamellare perlitica UN EN1561-ENGJL250

**DIMENSIONI:** BASE 280 x 320mm

**ALTEZZA:** 330mm

**PESO** kg.70

**TIRAFONDI:** DIAM.27 x 500mm

[www.fgslamperti.it](http://www.fgslamperti.it)