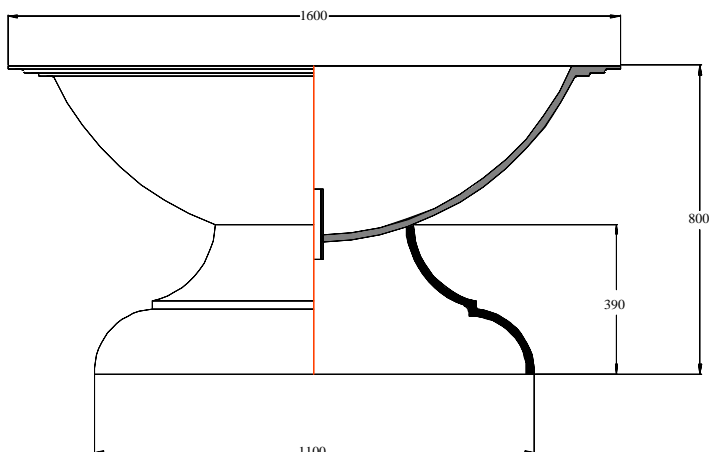


FIORIERE IN GHISA

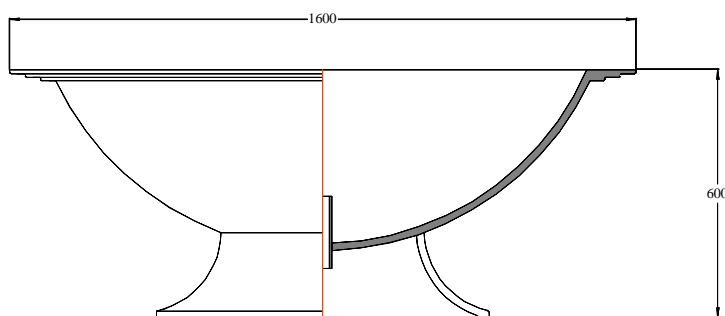


FIORIERA COMPOSTA DA DUE FUSIONI REALIZZATA IN GHISA GRIGIA LAMELLARE PERLITICA UNI EN1563-GJL250 COSTITUITA DA UN ELEMENTO CONCAVO AVENTE DIAMETRO mm1600 E DA UN ELEMENTO DI SOSTEGNO ALLA FIORIERA NON FISSO CHE PERMETTE IL SUO POSIZIONAMENTO ANCHE IN PERCORSI INCLINATI DOTATO DI UN FORO CENTRALE PER L'OPPORTUNO DEFLUSSO DEI LIQUIDI. VERNICIATURA FERROMICACEA ANTIRUGGINE

MODELLO	PESO
FIORIERA MOD. 2: diametro mm. 1.600 h mm.800	peso Kg.600
FIORIERA MOD. 2: diametro mm. 1.600 h mm.600	peso Kg.450



FIORIERA MODELLO 2 h800



FIORIERA MODELLO 2 h600

www.fgslamperti.it

